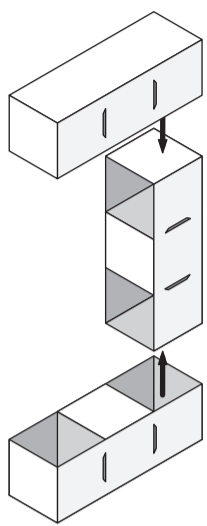
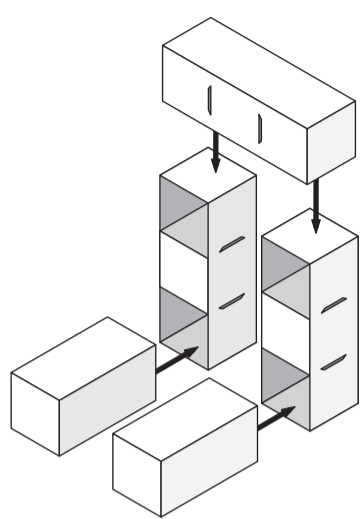


# ●ワニの組み立て方 (バス×21個、ジョイントA×6個、ジョイントB×7個使用)

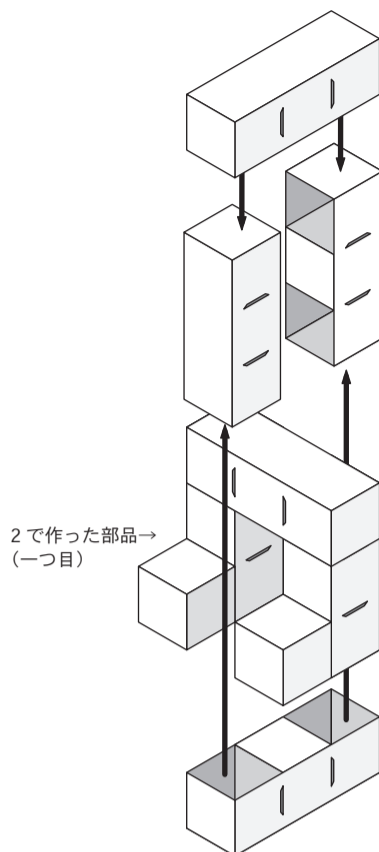
## 1 頭の組み立て



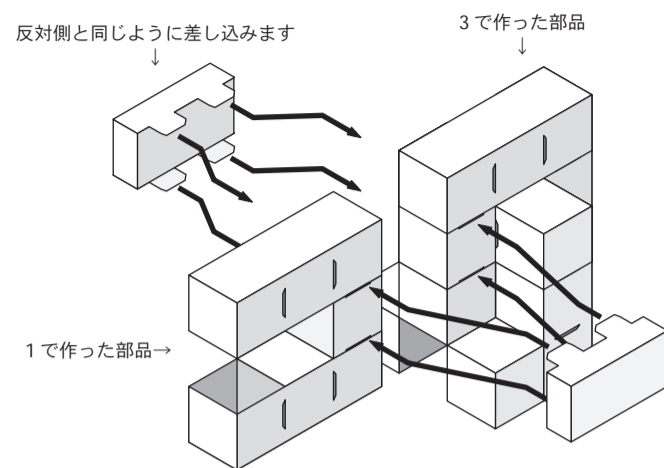
## 2 足の組み立て(二つ作ります)



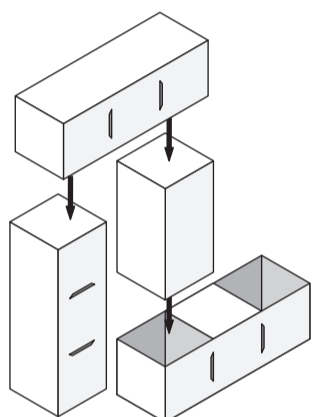
## 3 前足と胴体の組み合わせ



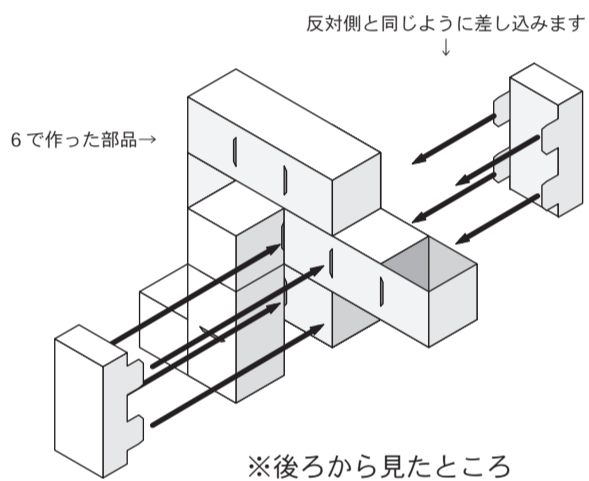
## 4 頭と前足・胴体の組み合わせ



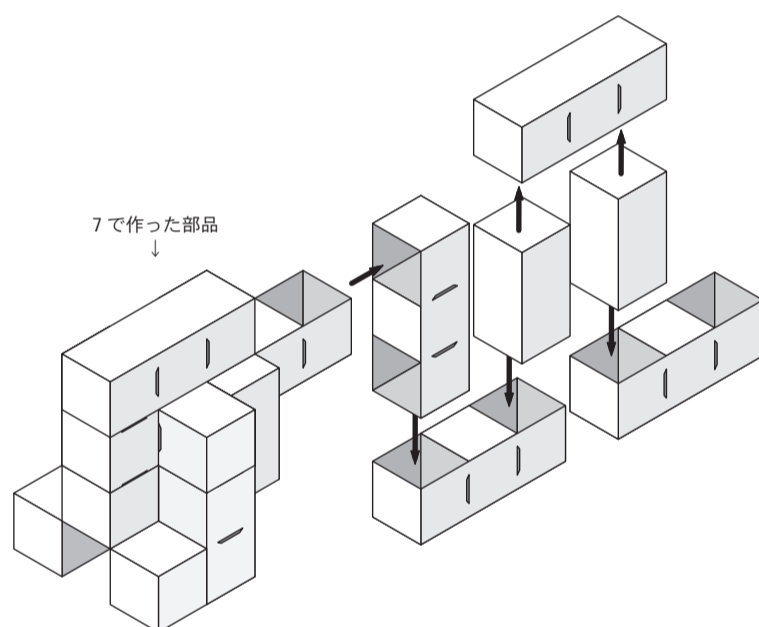
## 5 後ろ足と胴体の組み合わせ



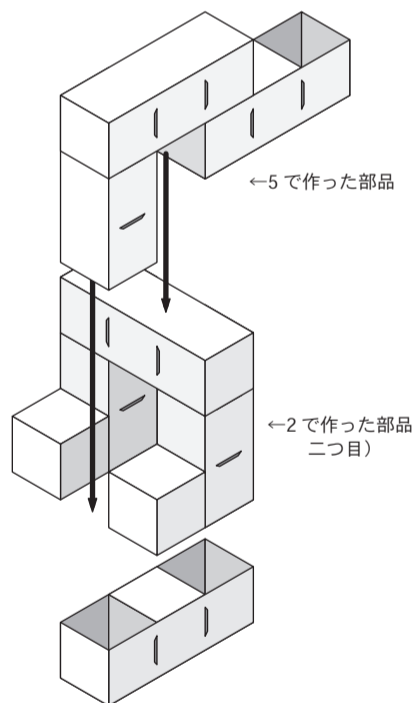
## 7



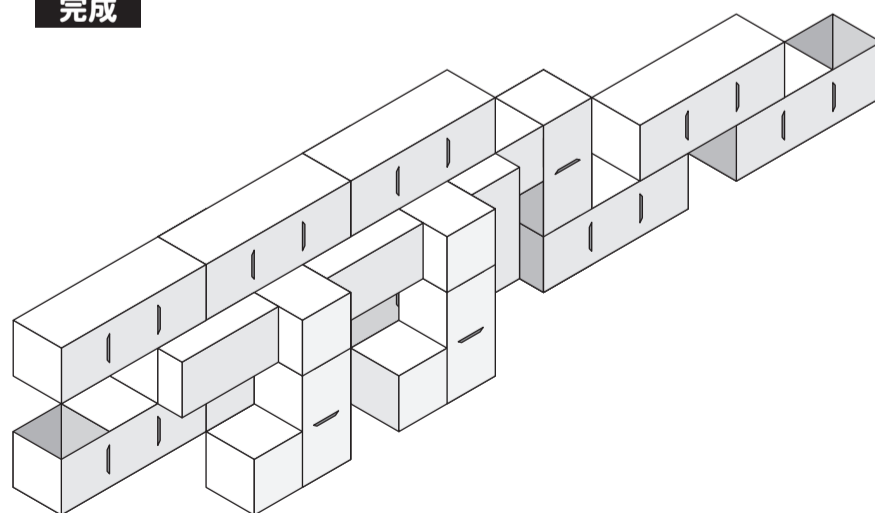
## 8 しっぽの組み立て



## 6



## 完成



## 8 後ろ足と胴体の組み合わせ

